

团 体 标 准

T/CNFA 016—2021

办公椅质量安全等级评定

Grade evaluation for quality and safety of office chair

2021-12-01 发布

2022-01-01 实施



中国家具协会 发布

目 次

前言	III
1 范围	1
2 规范性引用文件	1
3 术语和定义	1
4 分类	1
5 要求	2
5.1 主要尺寸	2
5.2 形状和位置公差	3
5.3 外观	3
5.4 理化性能	5
5.5 力学性能	6
5.6 阻燃安全性能(基本项目)	7
5.7 有害物质安全性能	7
5.8 气弹簧部件安全性能	9
6 试验方法	10
6.1 主要尺寸	10
6.2 形状和位置公差	10
6.3 外观	10
6.4 理化性能	10
6.5 力学性能	10
6.6 阻燃安全性能	10
6.7 有害物质安全性能	10
6.8 气弹簧部件安全性能	11
7 检验规则	11
7.1 检验分类	11
7.2 出厂检验	11
7.3 型式检验	12
7.4 抽样与产品组批规则	12
7.5 检验程序	12
7.6 结果判定	12
7.7 复验	13
8 标志、包装、运输、贮存	13
8.1 标志	13
8.2 包装	13
8.3 运输	13
8.4 贮存	13

前 言

本文件按照 GB/T 1.1—2020《标准化工作导则 第 1 部分：标准化文件的结构和起草规则》的规定起草。

请注意本文件的某些内容可能涉及专利。本文件的发布机构不承担识别专利的责任。

本文件由中国家具协会提出并归口。

本文件起草单位：浙江省轻工业品质量检验研究院、杭州网易严选贸易有限公司、浙江天赫智能家居科技有限公司、北京黎明文仪家具有限公司、合肥恒业家具有限公司、永亨科技集团有限公司、佛山市鑫诺家具有限公司。

本文件主要起草人：林磊、骆立刚、王英、李丹、李随军、黎胜国、杨业贵、刘毅、蒋勇、罗业富。



办公椅质量安全等级评定

1 范围

本文件规定了办公椅质量安全等级评定的分类、要求、试验方法、检验规则、标志、包装、运输、贮存。本文件适用于办公椅产品质量安全等级评定。

2 规范性引用文件

下列文件中的内容通过文中的规范性引用而构成本文件必不可少的条款。其中，注日期的引用文件，仅该日期对应的版本适用于本文件；不注日期的引用文件，其最新版本(包括所有的修改单)适用于本文件。

GB/T 2828.1 计数抽样检验程序 第1部分：按接收质量限(AQL)检索的逐批检验抽样计划

GB/T 5296.6 消费品使用说明 第6部分：家具

GB/T 16799—2018 家具用皮革

GB 17927.1 软体家具 床垫和沙发 抗引燃特性的评定 第1部分：阴燃的香烟

GB 17927.2 软体家具 床垫和沙发 抗引燃特性的评定 第2部分：模拟火柴火焰

GB 18401—2010 国家纺织产品基本安全技术规范

GB 18584—2001 室内装饰装修材料 木家具中有害物质限量

GB 28481—2012 塑料家具中有害物质限量

GB/T 29525—2013 座椅升降气弹簧 技术条件

QB/T 1952.1—2012 软体家具 沙发

QB/T 2280—2016 办公家具 办公椅

QB/T 3826—1999 轻工产品金属镀层和化学处理层的耐腐蚀试验方法中性盐雾试验(NSS)法

QB/T 3832—1999 轻工产品金属镀层腐蚀试验结果的评价

3 术语和定义

QB/T 2280—2016 和 GB/T 29525—2013 界定的术语和定义适用于本文件。

4 分类

按调节方式，办公椅分为：

——Ⅰ型办公椅：椅座和椅背角度均可调节的办公椅(见图1)。

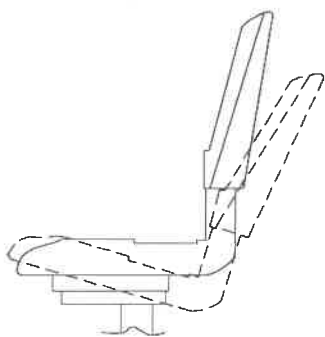


图 1 I型办公椅

——II型办公椅:只有椅背角度可调节的办公椅(见图2)。

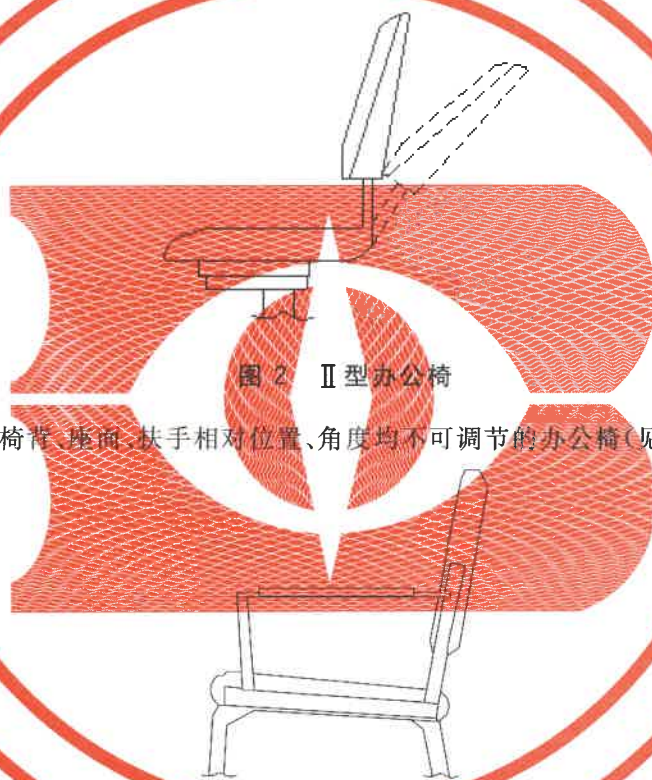


图 2 II型办公椅

——III型办公椅:椅背、座面、扶手相对位置、角度均不可调节的办公椅(见图3)。

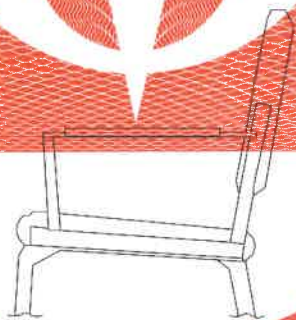


图 3 III型办公椅

5 要求

5.1 主要尺寸

应符合表1的规定。

表 1 主要尺寸

单位为毫米

序号	名称	代号	主要尺寸	项目分类		
				基本	分级	一般
1	座高	H_1	≥ 380			√
2	座深	T_1	(340~540)	√		
3	座宽	B_1	≥ 360	√		
4	背高	L_1	≥ 275			√
5	升降行程	L_2	≥ 60			√
6	扶手内宽	B_2	≥ 440	√		
7	扶手高	H_2	(160~250)			√
8	实测值与设计尺寸的偏差	Δ	尺寸偏差为 ± 5			√

注：表 1 中代号按 QB/T 2280—2016 中图 4、图 5 和图 6 的规定进行。

5.2 形状和位置公差

应符合表 2 的规定。

表 2 形状和位置公差

单位为毫米

序号	检验项目	要求	项目分类		
			基本	分级	一般
1	椅背偏心度 ^a	≤ 140	√		
2	外形对称度	≤ 6			√
3	座面左右水平偏差	≤ 6			√
4	着地平稳性	≤ 2	√		

^a 仅在坐姿状态下测量。

5.3 外观

应符合表 3 的规定。

表 3 外观

序号	检验项目	要求	项目分类		
			基本	分级	一般
1	塑料件外观	应无裂纹,无明显变形	√		
2		应无明显缩孔、气泡、杂质、伤痕	√		
3		外表用塑料件表面应光洁,无划痕,无污渍,无明显色差	√		

表 3 外观 (续)

序号	检验项目	要求	项目分类		
			基本	分级	一般
4	软、硬包件外观	构件及缝绉应无破损,无污迹、无脱线、无开缝或脱胶	√		
5		构件及缝绉对称部位应对称。缝绉线迹均匀,无明显浮线、跳针。图案清晰,无跳丝、明显色差			√
6		软包件应外形饱满,圆滑一致,对称部位应对称。嵌线圆滑挺直。硬包件应外形平滑,无皱折			√
7		一体发泡成型部件应结合牢固、平服,不得有脱落、起皱、松弛等缺陷。自结皮部件外观应平整,光滑无凹坑,厚度均匀,质感致密,分模缝隙不影响外观	√		
8	木制件外观	外表用木制件不应有裂纹、钝棱、死节、虫蛀材、轻微腐朽材	√		
9		外表用人造板部件应进行封边处理	√		
10		封边和贴面应无鼓泡、脱胶	√		
11		封边或贴面的拼贴应严密、平整,表面纹理、色泽应相似,应无凹陷、压痕、明显透胶,贴面应无划伤、麻点、裂痕、崩角、刃口	√		
12	金属件外观	金属件应进行防锈处理,不应有锈迹	√		
13		金属件应无端部未封口的管件。管材和冲压件:不允许有裂缝、脱层,无叠缝、错位、结疤。弯管处弧形圆滑一致,波纹高低不大于 0.4mm,冲压件平整	√		
14		金属件应无裂纹、结疤			√
15		焊接处应无脱焊、虚焊、焊穿	√		
16		焊接件应无夹渣、气孔、焊瘤、咬边、飞溅			√
17		铆接处应无漏铆、脱铆	√		
18		铆接件应铆接圆滑,无锤印			√
19	涂层和镀层	木制件涂层应平整、光滑,无划痕、雾光、白楞、白点、流挂、积粉和杂渣、明显色差			√
20		木制件涂层不应有鼓泡、皱皮、发黏、漏漆现象	√		
21		金属件涂层应无漏底、凹凸、明显流挂、疙瘩、皱皮、飞漆、无剥落、返锈、漏漆现象	√		
22		金属件镀层应无烧焦、起泡、针孔、裂纹、毛刺、花斑(不包括镀彩锌)和划痕			√
23	其他外观	产品的零部件应无破损现象	√		
24		固定部位的结合应牢固无松动,无少件、漏钉、透钉	√		
25		产品的所有外角和接触人体的部位必须进行磨钝处理,应无毛刺、刃口或棱角	√		
26		产品的所有外表部位不应有掉(脱)色现象	√		
27		装配性:应拆装方便,零部件齐全。装配后连接可靠,不易松脱。插接件应有防脱落处理	√		
28		升降机构和角度调节机构:升降轻便灵活,螺旋机构的升降配合良好,气动升降应平稳,无漏气,无噪声。角度调节结构灵活、可靠,调节自如,并具有锁定装置	√		
29		脚轮:转动、平动应轻快灵活,无破损,连接牢固	√		

5.4 理化性能

应符合表 4 的规定。

表 4 理化性能

序号	检验项目	要求		项目分类			
				基本	分级	一般	
1	密度/(kg/m ³)	座面	≥25	√			
		其他部位	≥18			√	
2	软质聚氨酯 泡沫塑料	回弹性/%	A 级	≥45			
			B 级	≥40		√	
			C 级	≥35			
3	75%压缩永久变形/%	A 级	≤5.0				
		B 级	≤7.0		√		
		C 级	≤10.0				
4	纺织面料	干摩擦色牢度/级	A 级	5			
			B 级	≥4		√	
			C 级	≥3			
5	皮革	干摩擦色牢度/级	涂层厚度≤25 μm (含绒面革)50 次		涂层>25 μm 500 次		√
			A 级	5	A 级	5	
			B 级	≥4-5	B 级	≥4-5	
			C 级	≥4	C 级	≥4	
6	涂层粘着牢度 (N/10 mm)	涂层>25 μm				√	
		A 级	≥5.0				
		B 级	≥3.7				
7	金属件涂层	耐盐雾/级	A 级	≥9		√	
			B 级	≥8			
			C 级	≥7			
8	金属件涂层	附着力/级	A 级	不低于 0 级		√	
			B 级	不低于 1 级			
			C 级				
9	电镀层	耐盐雾/级	A 级	≥9		√	
			B 级	≥8			
			C 级	≥7			

5.5 力学性能

应符合表 5 的规定。

表 5 力学性能

序号	检验项目	试验条件			要求	项目分类			
						基本	分级	一般	
1	稳定性	座面静载荷 600 N, 向前、侧向倾翻力不小于 20 N, 向后倾翻力不小于 100 N			无倾翻	√			
2	座面冲击	A 级	136 kg 152 mm	冲击 1 次, 如座面可调, 调至最高和最低位置各冲击 1 次	1. 座椅零部件无断裂或豁裂现象; 2. 加载部位无明显变形; 3. 座椅结构无松动; 4. 试件试验期间不应发出清晰可辨的噪声; 5. 升降机构和旋转机构应无失灵; 6. 应无螺丝等零配件明显松动		√		
		B 级	102 kg						
		C 级	152 mm						
3	座面、椅背静载荷(不适用于转椅)	A 级	座面: 2 000 N, 椅背: 700 N, 10 次			1. 测试后使用功能应无损坏和丧失; 2. 测试后用 22 N 力沿着每个脚轮的中心线拉脚轮, 脚轮应不会脱落出来		√	
		B 级	座面: 1 600 N, 椅背: 550 N, 10 次						
		C 级	座面: 1 300 N, 椅背: 450 N, 10 次						
4	扶手垂直向下静载荷	A 级	1 125 N, 15 s		1. 测试后使用功能应无损坏和丧失; 2. 测试后用 22 N 力沿着每个脚轮的中心线拉脚轮, 脚轮应不会脱落出来			√	
		B 级	750 N, 1 min						
		C 级							
5	扶手水平静载荷	A 级	667 N, 15 s			1. 测试后使用功能应无损坏和丧失; 2. 测试后用 22 N 力沿着每个脚轮的中心线拉脚轮, 脚轮应不会脱落出来		√	
		B 级	445 N, 1 min						
		C 级							
6	脚轮往复磨损	A 级	122 kg	障碍 2 000 次, 无障碍 98 000 次	1. 测试后使用功能应无损坏和丧失; 2. 测试后用 22 N 力沿着每个脚轮的中心线拉脚轮, 脚轮应不会脱落出来			√	
		B 级	113 kg						
		C 级							
7	底座静载荷	A 级	11 120 N, 1 min, 2 次			底座的结构完整性应无破坏, 应无突然的明显的形变		√	
		B 级	9 340 N, 1 min, 2 次						
		C 级	7 560 N, 1 min, 2 次						
8	座面、椅背耐久性(不适用于转椅)	A 级	20 万次	座面载荷 950 N, 椅背载荷 330 N, 座面平衡载荷 950 N	1. 座椅零部件无断裂或豁裂现象; 2. 加载部位无明显变形; 3. 座椅结构无松动; 4. 试件试验期间不应发出清晰可辨的噪声; 5. 升降机构和旋转机构应无失灵; 6. 应无螺丝等零配件明显松动		√		
		B 级	15 万次						
		C 级	10 万次						
9	椅背往复耐久性	座面载荷 102 kg, 椅背载荷 445 N, 120 000 次(适用于 I 型办公椅)				4. 试件试验期间不应发出清晰可辨的噪声;	√		
		座面载荷 102 kg, 椅背载荷 334 N, 120 000 次(适用于 II、III 型办公椅)					5. 升降机构和旋转机构应无失灵;	√	
10	倾斜机构	300 000 次(适用于 I、II 型办公椅)				6. 应无螺丝等零配件明显松动	√		

表 5 力学性能 (续)

序号	检验项目	试验条件		要求	项目分类			
					基本	分级	一般	
11	座面回转 耐久性	A 级	座面静载 荷 122 kg	回转角度 $360^{\circ} \pm 10^{\circ}$, 回转频 率 5 次/min ~ 15 次/min, 12 万次。如座面可调, 调至 最高和最低位置各 6 万次	1. 座椅零部件无断 裂或豁裂现象; 2. 加载部位无明显 变形;		√	
		B 级	座面静载 荷 113 kg					
		C 级	座面静载 荷 102 kg					
12	座面耐久性	A 级	95 mm	椅座往复冲击耐久性: 57 kg 沙袋, 10 次/min ~ 30 次/min, 10 万次	3. 座椅结构无松动; 4. 试件试验期间不 应发出清晰可辨的 噪声; 5. 升降机构和旋转 机构应无失灵; 6. 应无螺丝等零配 件明显松动		√	
		B 级						
		C 级	30 mm					
		A 级	890 N	座面左右弯曲交替负荷耐 久性: 两个加载点交替加 载, 10 次/min ~ 30 次/min, 1 万次			√	
		B 级						
		C 级	734 N					
13	跌落	A 级		430 mm, 10 次			√	
		B 级		300 mm, 10 次				
		C 级		200 mm, 10 次				

5.6 阻燃安全性能(基本项目)

5.6.1 家庭用办公椅的阻燃性应符合 GB 17927.1 的规定。

5.6.2 公共场所用办公椅的阻燃性应符合 GB 17927.2 的规定。

5.7 有害物质安全性能

应符合表 6 的规定。

表 6 有害物质安全性能

序号	检验项目	要求		项目分类			
				基本	分级	一般	
1	办公椅	甲醛释放量/[mg/(m ² ·h)]	A 级	≤0.040		√	
			B 级	≤0.080			
			C 级	≤0.120			
2	TVOC/[mg/(m ² ·h)]		A 级	≤0.20		√	
			B 级	≤0.35			
			C 级	≤0.50			

表 6 有害物质安全性能 (续)

序号	检验项目		要求		项目分类			
					基本	分级	一般	
3	重金属(涂层/覆面层)/(mg/kg)	铅(Pb)	A级	≤5		√		
			B级	≤75				
			C级	≤90				
4		镉(Cd)	A级	≤5		√		
			B级	≤50				
			C级	≤75				
5		汞(Hg)	A级	≤5		√		
			B级	≤25				
			C级	≤60				
6		铬(Cr)	A级	≤5		√		
			B级	≤25				
			C级	≤60				
7	纺织品/(mg/kg)	甲醛含量	A级	≤20		√		
			B级	≤75				
			C级	≤300				
8		可分解致癌芳香胺染料	禁用		√			
9		禁用偶氮染料	≤30		√			
10	皮革/(mg/kg)	游离甲醛	A级	≤5		√		
			B级	≤40				
			C级	≤75				
11		挥发性有机物(VOC)	A级	≤50		√		
			B级	≤100				
			C级	≤150				
12		可萃取的重金属	铅(Pb)	A级	≤5		√	
				B级	≤75			
				C级	≤90			
13			镉(Cd)	A级	≤5		√	
				B级	≤50			
				C级	≤75			
14	塑料	邻苯二甲酸酯/%	DBP	≤0.1	√			
15			BBP	≤0.1	√			
16			DEHP	≤0.1	√			
17			DNOP	≤0.1	√			

表 6 有害物质安全性能 (续)

序号	检验项目			要求	项目分类		
					基本	分级	一般
18	塑料	邻苯二甲酸酯/%	DINP	≤0.1	√		
19			DIDP	≤0.1	√		
20		重金属/(mg/kg)	可溶性铅	≤90	√		
21			可溶性镉	≤75	√		
22			可溶性铬	≤60	√		
23			可溶性汞	≤60	√		
24		多环芳烃/(mg/kg)	苯并[a]芘	≤1.0	√		
25			16种多环芳烃(PAH)总量	≤10	√		
26			多溴联苯(PBB)/(mg/kg)	≤1 000	√		
27		多溴二苯醚(PBDE)/(mg/kg)	≤1 000	√			

° 仅适用于公共场所和申明具有阻燃性能的塑料家具。

5.8 气弹簧部件安全性能

应符合表 7 的规定。

表 7 气弹簧部件安全性能

序号	检验项目		要求	项目分类		
				基本	分级	一般
1	气弹簧壁厚	内筒	≥1.0 mm	√		
		外筒	≥1.5 mm	√		
		立筒	≥1.2 mm	√		
2	基本安全	A 级	座位底面与气弹簧之间应有隔离措施,应采用厚度大于 2.0 mm 的钢板或底盘隔离		√	
		B 级	座位底面与气弹簧之间应有隔离措施,应采用厚度 2.0 mm 的钢板或底盘隔离			
		C 级	座位底面与气弹簧之间应有隔离措施,可采用厚度不小于 2.0 mm 的钢板或底盘隔离			
3	密封性能	气弹簧锁定在任意位置,经 72 h 常温储存后,活塞杆不应产生位移		√		
4	耐高低温性能	A 级	≤3%		√	
		B 级	≤4%			
		C 级	≤5%			

表 7 气弹簧部件安全性能（续）

序号	检验项目	要求		项目分类		
				基本	分级	一般
5	循环寿命	A 级	$\leq 8\%$		√	
		B 级	$\leq 11\%$			
		C 级	$\leq 13\%$			

6 试验方法

6.1 主要尺寸

按 QB/T 2280—2016 中 6.2 的规定进行。

6.2 形状和位置公差

按 QB/T 2280—2016 中 6.3 的规定进行。

6.3 外观

按 QB/T 2280—2016 中 6.4 的规定进行。

6.4 理化性能

6.4.1 皮革

按 QB/T 1952.1—2012 中 6.4 的规定进行。

6.4.2 金属件涂层

耐盐雾按 QB/T 3826—1999 进行检验,连续喷雾 24h 后按 QB/T 3832—1999 评定。

6.4.3 电镀层

耐盐雾按 QB/T 3826—1999 进行检验,连续喷雾 24h 后按 QB/T 3832—1999 评定。

6.4.4 其他

按 QB/T 2280—2016 中 6.5 的规定进行。

6.5 力学性能

按 QB/T 2280—2016 中 6.6 的规定进行。

6.6 阻燃安全性能

按 QB/T 2280—2016 中 6.7 的规定进行。

6.7 有害物质安全性能

6.7.1 办公椅

按 QB/T 2280—2016 的规定进行。

6.7.2 重金属(涂层/覆面层)

按 GB 18584—2001 的规定进行。

6.7.3 纺织品

按 GB 18401—2010 的规定进行。

6.7.4 皮革

按 GB/T 16799—2018 的规定进行。

6.7.5 塑料

按 GB 28481—2012 的规定进行。

6.8 气弹簧部件安全性能

6.8.1 气弹簧壁厚

按 GB/T 29525—2013 中 7.1 的规定进行。

6.8.2 基本安全

采用精度不低于 0.02 的游标卡尺或千分尺测量隔离板厚度,测量 3 个部位,计算平均值,修约为 0.1 mm。

6.8.3 其他

按 QB/T 2280—2016 中 6.10 的规定进行。

7 检验规则

7.1 检验分类

产品检验可分为型式检验和出厂检验。型式检验评定除合同要求以外的所有检验项目的合格性。出厂检验判定本文件的 5.1、5.2、5.3 规定的项目的合格性。

7.2 出厂检验

7.2.1 出厂检验是产品出厂或产品交货时进行的检验。本文件的 5.1、5.2、5.3 规定的项目是出厂检验项目。

7.2.2 出厂检验应进行全数检验。因批量大,进行全数检验有困难的可实行抽样检验。抽样检验方法依据 GB/T 2828.1 中规定,采用正常检验,一次抽样方案,一般检验水平 II,接收质量限(AQL)为 6.5,其样本大小及判定数值按表 8 进行。

表 8 抽样及判定的规则

单位为件

本批次产品总数	样品数量	接收数(Ac)	拒收数(Re)
26~50	8	1	2
51~90	13	2	3

表 8 抽样及判定的规则（续）

单位为件

本批次产品总数	样品数量	接收数 (Ac)	拒收数 (Re)
91~150	20	3	4
151~280	32	5	6
281~500	50	7	8
501~1 200	80	10	11
1 201~3 200	125	14	15
注：26 件以下应全数检验。			

7.2.3 出厂检验应在产品型式检验合格的有效期内,由企业质量检验部门进行检验。

7.3 型式检验

型式检验是对产品质量进行全面考核。有下列情况之一,一般应进行型式检验:

- 产品或老产品转产的试制定型鉴定;
- 正式生产后,如结构、材料、工艺有较大改变,可能影响产品性能时;
- 正式生产时,定期或积累一定产量后,应周期性进行一次检验,周期检验一般为 1 年;
- 产品长期停产后,恢复生产时;
- 出厂检验结果与上次型式检验有较大差异时;
- 客户提出检验要求时。

7.4 抽样与产品组批规则

抽样时应在一个检验周期内的同一批中随机抽取 7 件样品,部件底座 1 件、气弹簧 1 件、脚轮 1 组,除 3 件样品封存备用外,其余均送检。如供需双方有其他合同规定,则按合同规定抽样。

7.5 检验程序

检验程序应遵循尽量不影响余下检验项目正确性的原则。

5.1~5.4 规定的检验项目可在 1 件样品上完成。5.5 规定的检验项目可在 2 件样品和部件上分别完成。5.6~5.8 规定的检验项目可在同一件样品上完成。同一件样品先进行外观检验,然后进行力学性能检验,最后进行理化性能检验。

7.6 结果判定

产品根据检验项目的符合情况(见表 9)分为:☆☆☆☆☆(五星)、☆☆☆☆(四星)、☆☆☆(三星)、☆☆(二星)、☆(一星)及不合格品 6 个等级。

表 9 产品的质量分级评定

产品等级	检验项目类别要求		
	基本项	分级项	一般项
☆☆☆☆☆(五星)	全部符合	所有项应达到 A 级	无不符合项

表 9 产品的质量分级评定(续)

产品等级	检验项目类别要求		
	基本项	分级项	一般项
☆☆☆☆ (四星)	全部符合	力学性能应达到 A 级;B 级项 \leq 1 项;不允许有 C 级	不符合项 \leq 1 项
☆☆☆ (三星)	全部符合	力学性能应 \geq B 级;C 级项 \leq 2 项	不符合项 \leq 2 项
☆☆ (二星)	全部符合	所有项 \geq C 级	不符合项 \leq 3 项
☆ (一星)	全部符合	所有项 \geq C 级	不符合项 \leq 4 项
不合格品	低于☆(一星)等级要求		

7.7 复验

7.7.1 检验时任何一方对所检验的结果有异议时,均可要求复验。

7.7.2 复验应直接采用备用样品。

7.7.3 复验应对前次不合格的项目及前次因试件损坏而未能检验的项目进行检验,并在报告中注明:“复验”。

8 标志、包装、运输、贮存

8.1 标志

产品应有标志和使用说明,应符合 GB/T 5296.6 要求。产品的使用说明内容至少包括:

- 产品名称、规格型号、执行标准编号;
- 产品特征描述、主要原辅材料的名称、特性、等级;
- 甲醛释放量指标;
- TVOC 指标;
- 有害物质指标;
- 产品使用方法、注意事项。

8.2 包装

产品应进行合适的包装,防止损坏。

8.3 运输

产品运输过程应加衬垫和覆盖,防止损伤和日晒雨淋。

8.4 贮存

产品应存放在通风、干燥、清洁的环境中,并应防止污染和日晒雨淋。

中国家具协会
团体标准
办公椅质量安全等级评定
T/CNFA 016—2021

*

中国标准出版社出版发行
北京市朝阳区和平里西街甲2号(100029)
北京市西城区三里河北街16号(100045)

网址 www.spc.net.cn

总编室:(010)68533533 发行中心:(010)51780238

读者服务部:(010)68523946

中国标准出版社秦皇岛印刷厂印刷
各地新华书店经销

*

开本 880×1230 1/16 印张 1.25 字数 32 千字
2021年12月第一版 2021年12月第一次印刷

*

书号: 155066·5-3955 定价 21.00 元

如有印装差错 由本社发行中心调换
版权专有 侵权必究
举报电话:(010)68510107



T/CNFA 016-2021



码上扫一扫 正版服务到